

CENTRAL DE ALARME SEM FIO AS-321 PLUS

CARACTERÍSTICAS DO APARELHO

Central de alarme de 1 zona mista, ou seja, aceita tanto sensores com fio como sensores sem fio.

- Tempo de sirene: 5 minutos com rearme automático.
- Indicador sonoro de bateria baixa dos sensores, controle remoto e falta de AC;
- Indicador visual e sonoro de alarme ligado e desligado:
2 Bips alarme ligado e 1 bip alarme desligado, com possibilidade de eliminação do bip na programação;
- Receptor de 433,92 MHz hopping code com alcance de 80 metros aproximadamente, sem obstáculos;
- Sensores e controle remoto Hopping code;
- Botão de pânico no controle remoto;

FUNCIONAMENTO GERAL

A central de alarme AS-321 Plus aceita sensores sem fio e sensores com fio. Para armar a central aperte uma tecla do controle remoto que já esteja programada, com isso a sirene emitirá 2 bips indicando que a central está armada.

Para desarmar a central aperte uma tecla do controle remoto que já esteja programada, com isso a sirene emitirá 1 bip indicando que a central está desarmada.

No ato de armar a central, se além dos 2 bips de armar, ela emitir mais 2 bips, isso indica que tem algum sensor ou controle remoto com bateria baixa ou está com falta de energia AC.

No ato de desarmar a central, se além do bip de desarmar, ela emitir mais 2 bips, isso indica que ocorreu um disparo da sirene dentro desse arme.

A tecla 3 quando acionada por 5 segundos consecutivos aciona o relé CH CH.

Nota: A tecla 3 deve estar programada.

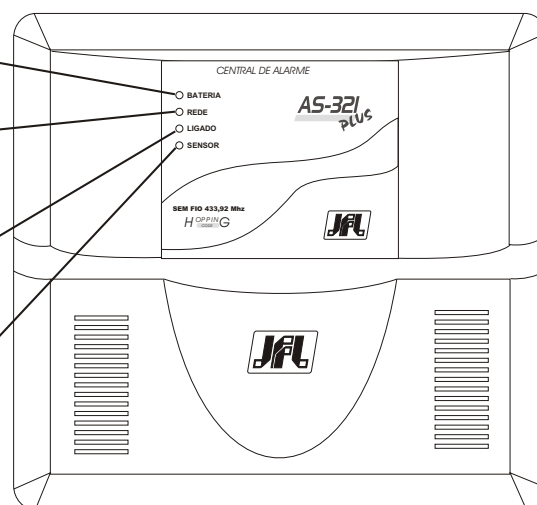
PARTE EXTERNA DO APARELHO

LED BATERIA: Quando aceso indica que o aparelho está funcionando pela bateria.

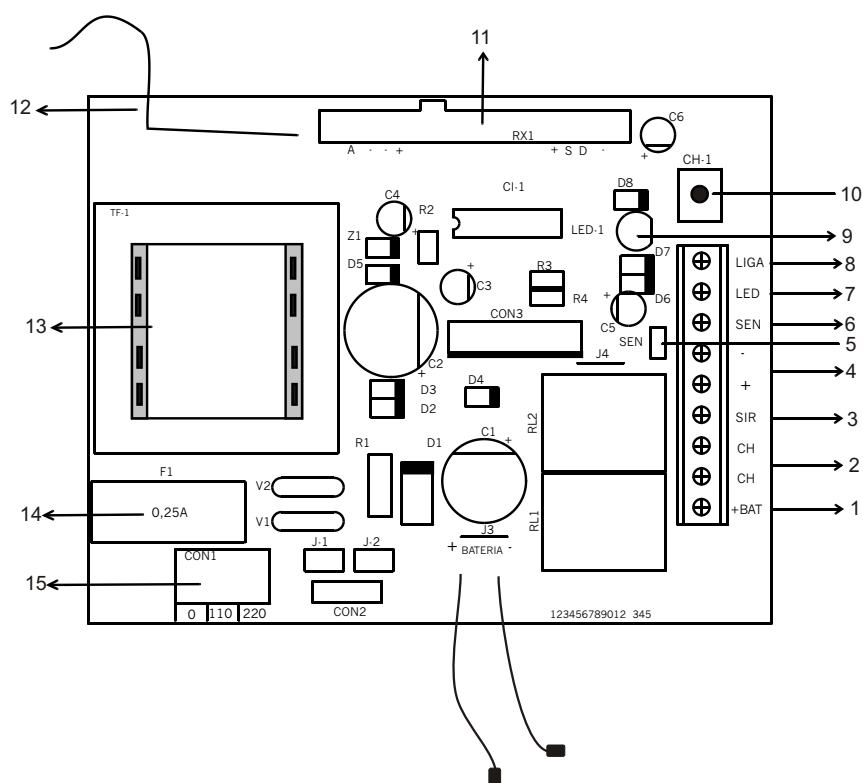
LED REDE: Quando aceso indica que o aparelho está funcionando pela rede elétrica.

LED LIGADO: Quando aceso indica que o aparelho está ligado, ou seja, armado e pronto para disparar, quando piscando indica que o alarme está disparado.

LED SENSOR: Quando aceso indica que os sensores com fio estão abertos, ou os sensores sem fio estão transmitindo.



PARTE INTERNA DO APARELHO



- 1) **+BAT** : Saída do positivo da bateria
- 2) **CH CH** : Saída normalmente aberta do rele auxiliar.
Corrente máxima: 5 A
- 3) **SIR** : Saída para acionamento de sirene, pode ser ligado no máximo 2 sirenes piezoelétrica.
Corrente máxima: 500 mA
- 4) **+ -** : Saída 12 VDC para alimentação dos acessórios do alarme
Corrente máxima: 400 mA
- 5) **JUMPER SENSOR**: Desconectá-lo toda vez que for usar sensor com fio, e deixá-lo conectado quando não for usar sensor com fio.
- 6) **SEN** : Entrada para sensores com fio.
- 7) **LED**: Saída para led de alarme armado ou desarmado.
- 8) **LIGA**: Entrada auxiliar para teclado sem retenção NA para ligar e desligar a central de alarme.
- 9) Led de programação.
- 10) Chave de programação de sensor e controle remoto.
- 11) Receptor 433,92 Mhz.
- 12) Antena.
- 13) Transformador 12 +12V
- 14) Fusível 0,25A.
- 15) Borne para alimentação de AC (127/220V)
127 V - Ligação entre 0 e 110
220 V - Ligação entre 0 e 220

INSTALAÇÃO

Para instalar a central, escolha um local discreto, ou seja, fora da visão de pessoas estranhas e fixe-a na parede.

Toda a fiação que for usar para instalação de sensores, sirenes, devem ser soldada nas emendas.

Para instalar os sensores nas portas e janelas deve-se tomar o cuidado para que a distância entre o imã e o sensor não ultrapasse 5 mm. Quando for instalar sensor infra-vermelho verifique se o local não tem abertura que possa entrar animais, pois podem ocorrer disparos falsos. O sensor infra-vermelho não deve ser instalado direcionado para portas e janelas de vidro, plantas como samambaia e local com grande circulação de ar.

PROGRAMAÇÃO DOS SENSORES

Esta central aceita sensores de abertura sem fio, infravermelho sem fio e controle remoto na frequência de 433,92 Mhz no sistema hopping code. Para programá-los aperte e solte a chave CH-1 que está localizada na placa principal da central e em seguida acione o sensor de abertura ou o sensor infravermelho ou o controle remoto.

Para programar mais de uma peça repita o passo acima.

Observações importantes:

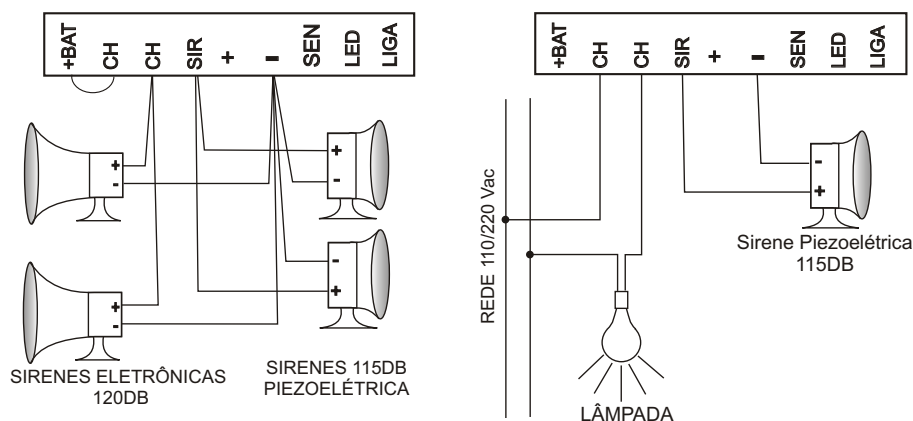
- A central AS-321 Plus aceita um número máximo de 58 sensores e/ou controles remoto.
- Cada tecla do controle remoto ocupa uma posição de memória.
- Para apagar a memória aperte a tecla CH-1 e segure por 7 segundos, com isso todos os sensores e controles remoto serão apagados.
- O jumper de zona do sensor pode estar em qualquer uma das 4 posições.

PROGRAMAÇÃO DO BIP

Para eliminar o bip no ato de armar e desarmar a central, aperte a tecla 2 do controle remoto e segure por 5 segundos. Para voltar o bip repita o processo.

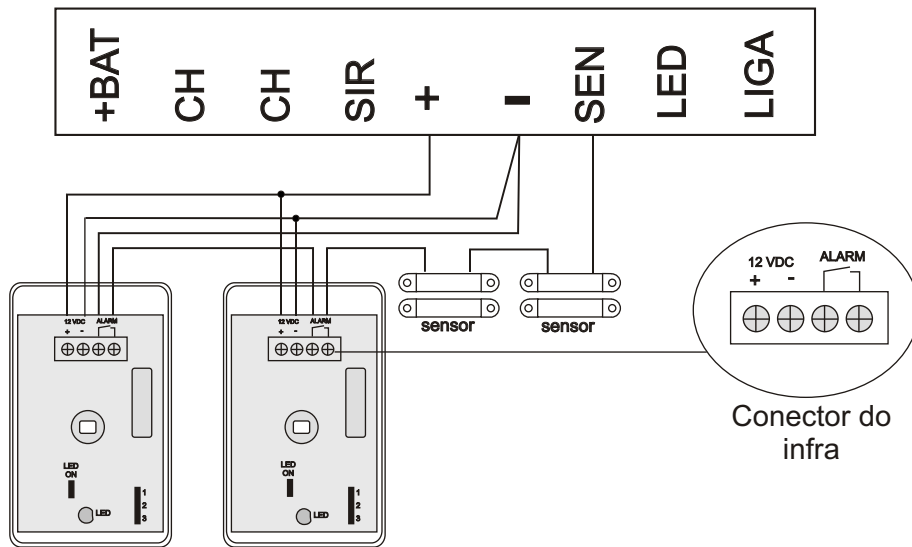
Nota: A tecla 2 deve estar programada.

LIGAÇÃO DE SIRENES



A saída SIR fornece uma corrente máxima de 0,5 A, ou seja, 2 sirenes piezoelétrica.

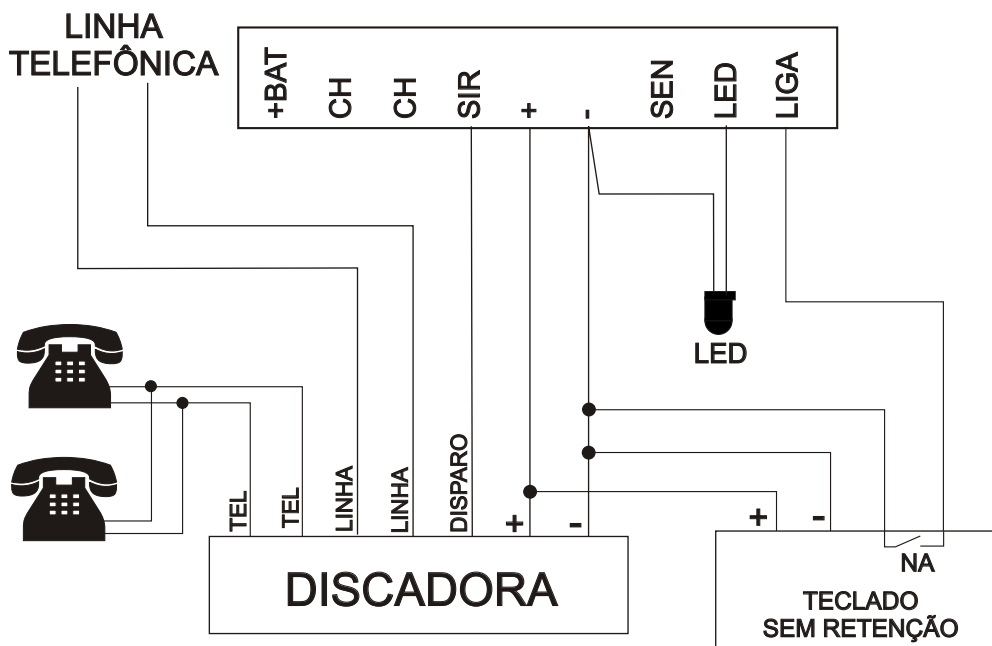
LIGAÇÃO DOS SENSORES



Obs:

- Quando for usar sensor com fio desconectar o jump SENSOR.
- Não ha quantidade máxima de sensores reed.
- Sensores infravermelhos devem ser instalados no máximo 8 peças.

LIGAÇÃO DA DISCADORA, TECLADO e LED :



CARACTERÍSTICAS TÉCNICAS:

Tensão de alimentação: 127/220Vac 60Hz

Consumo médio em acionamento sem acessórios: 65 mA @ 12V

Consumo médio AC em acionamento sem acessórios: 3.2 VA

Frequência de trabalho: 433,92 Mhz Hopping code

Número máximo de sensores e controles remoto: 58

Dimensões: 235X167X77 mm

Peso bruto: 1,1 Kg

PRECAUÇÕES

- **Nunca transporte o aparelho com a placa fixa na caixa.**
- **Não tente ajustar ou modificar o aparelho.**
- **A manutenção só poderá ser feita por pessoas indicadas pela JFL.**
- **O proprietário do aparelho deve testar os sensores pelo menos uma vez por semana para ter certeza que as baterias estão boas para que os mesmos funcionem bem quando forem violados.**